



Systém řízení jakosti Oventrop je certifikován podle DIN-EN-ISO 9001.

### Termostatické hlavice

#### Datový list

#### Funkce:

Termostatické hlavice Oventrop jsou proporcionální regulátory pracující bez pomocné energie. Regulují prostorovou teplotu změnou průtoku topné vody.

Termostatické hlavice Oventrop odpovídají požadavkům vyhlášky o úspoře energie EnEV a umožňují dimenzování termostatických ventilů topných těles s regulačním proporcionálním rozmezím 1 resp. 2 Kelviny ( $k_V$ -hodnoty viz datový list termostatických ventilů).

#### Popis:

Termostatická hlavice Oventrop „Uni XH“ s kapalinovým čidlem, závitovým připojením M 30 x 1,5, rozsah požadovaných hodnot možno omezit nebo blokovat pomocí omezovacích prvků, označení nastavení Memo-kotoučem, pomůcka nastavení pro zrakově postižené, rozsah požad. hodnot 7-28 °C.

Provedení: bílá,  
s nastavením nulové polohy 101 13 65  
bez nastavení nulové polohy 101 13 64

stejně parametry, ale s odděleným čidlem

Provedení: bílá,  
s nastavením nulové polohy  
délka kapiláry 2 m 101 15 65  
délka kapiláry 5 m 101 15 66

bez nastavení nulové polohy  
délka kapiláry 2 m 101 15 82

Termostatická hlavice Oventrop „Uni XHT“ s kapalinovým čidlem, závitovým připojením M 30 x 1,5, rozsah požadovaných hodnot možno omezit nebo blokovat pomocí omezovacích prvků, označení nastavení Memo-kotoučem, pomůcka nastavení pro zrakově postižené, rozsah požad. hodnot 7-28 °C, max. teplota topného média: 90 °C.

Provedení: transparentní,  
s nastavením nulové polohy 101 13 00

Termostatická hlavice Oventrop „Uni XHZ“ s kapalinovým čidlem, závitovým připojením M 30 x 1,5, rozsah nastavení možno omezit nebo blokovat pomocí omezovacích prvků, označení nastavení Memo-kotoučem, pomůcka nastavení pro zrakově postižené, s konektorovým připojením (konektor Ø 3,5 mm) pro napáječ, časově řízené snížení požadované hodnoty je možné pomocí připojení hodin s časovým spínačem, výr. č. 115 13 88 a konektorový napáječ, výr.č. 115 13 89. Rozsah požad. hodnot: 10-28 °C, v provozu se sníženou teplotou cca 6-24 °C.

Provedení: bílá,  
bez nastavení nulové polohy 101 13 69

Termostatická hlavice Oventrop „Uni XHB“ model pro veřejné prostory, s kapalinovým čidlem, závitové připojení M 30 x 1,5, rozsah požad. hodnot možno omezit nebo blokovat pomocí omezovacích prvků na spodní straně, s integrovanou pojistkou proti odcizení, montáž a demontáž možná jen speciálním nástrojem a s vyšší pevností v ohybu. Rozsah požadovaných hodnot: 7-28 °C

Provedení: bílá,  
bez nastavení nulové polohy 101 13 18

Termostatická hlavice Oventrop „Uni LH“ s kapalinovým čidlem, závitovým připojením M 30 x 1,5, rozsah požad. hodnot možno omezit nebo blokovat pomocí omezovacích prvků, označení nastavení Memo-kotoučem, pomůcka nastavení pro zrakově postižené, rozsah požad. hodnot 7-28 °C.

Provedení: bílá,  
s nastavením nulové polohy 101 14 65  
bez nastavení nulové polohy 101 14 64

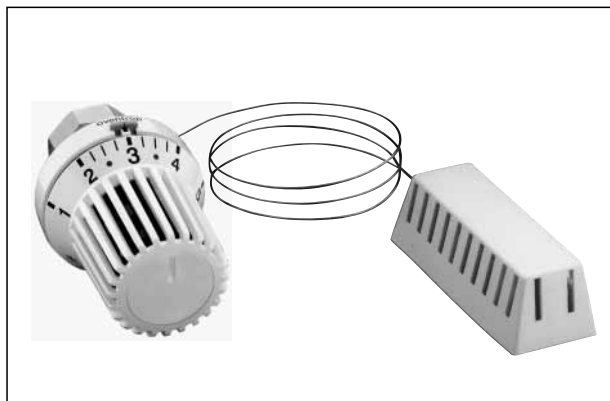
Provedení: antracit, s dekoračním kroužkem  
s nastavením nulové polohy 101 14 67

Provedení: zlatá, s dekoračním kroužkem  
s nastavením nulové polohy 101 14 68

Provedení: chromovaná, s dekoračním kroužkem  
s nastavením nulové polohy 101 14 69



Termostatická hlavice „Uni XH“



Termostatická hlavice „Uni XH“ s odděleným čidlem



Termostatická hlavice „Uni XHB“



Termostatická hlavice „Uni LH“

**Stejné parametry, ale s odděleným čidlem**

Provedení: bílá, s nastavením nulové polohy	
délka kapiláry 0,6 m	101 16 64
délka kapiláry 2 m	101 16 65
délka kapiláry 5 m	101 16 66
délka kapiláry 10 m	101 16 67
bez nastavení nulové polohy	
délka kapiláry 2 m	101 16 82

Provedení: antracit, s dekoračním kroužkem s nastavením nulové polohy	
délka kapiláry 2 m	101 16 45

Termostatická hlavice Oventrop „Uni LH“ s kapalinovým čidlem pro plavecké bazény a lékařská lázeňská zařízení, závitové připojení M 30 x 1,5, rozsah požad. hodnot možno omezit nebo blokovat pomocí omezovacích prvků, označení nastavení Memo-kotoučem, pomůcka nastavení pro zrakově postižené, rozsah požad. hodnot 8-38 °C

Provedení: bílá, bez nastavení nulové polohy	101 14 88
stejné parametry, ale s odděleným čidlem	
délka kapiláry 2 m	101 16 88

Termostatická hlavice Oventrop s dálkovým ovládním „Uni LH“ závitové připojení M 30 x 1,5, rozsah požad. hodnot 7-28 °C

Provedení: bílá, s nastavením nulové polohy	
délka kapiláry 2 m	101 22 95
délka kapiláry 5 m	101 22 96
délka kapiláry 10 m	101 22 97

stejné parametry, ale s přidavným odděleným čidlem s nastavením nulové polohy	
délka kapiláry 2 m	101 23 95
délka kapiláry 5 m	101 23 96

Termostatická hlavice Oventrop „Uni LHB“, model pro veřejné prostory, s kapalinovým čidlem, závitové připojení M 30 x 1,5, nastavení požadovaných hodnot možné pouze speciálním nástrojem, s integrovanou pojistkou proti odcizení a se zvýšenou pevností v ohybu, rozsah požadovaných hodnot: 7-28 °C.

Provedení: bílá, bez nastavení nulové polohy	101 14 10
---	-----------

Termostatická hlavice Oventrop „Uni SH“ s kapalinovým čidlem, závitové připojení M 30 x 1,5, rozsah požadovaných hodnot 7-28 °C, hmatatelné pomůcky pro nastavení.

Provedení: bílá/chromovaná, s nastavením nulové polohy	101 20 65
---	-----------

Termostatická hlavice Oventrop „Uni CH“ s kapalinovým čidlem a posuvným kroužkem pro zakrytí matice, závitové připojení M 30 x 1,5, Design *Colan*, rozsah požadovaných hodnot 7-28 °C.

Provedení: bílá, bez nastavení nulové polohy	101 12 65
---	-----------

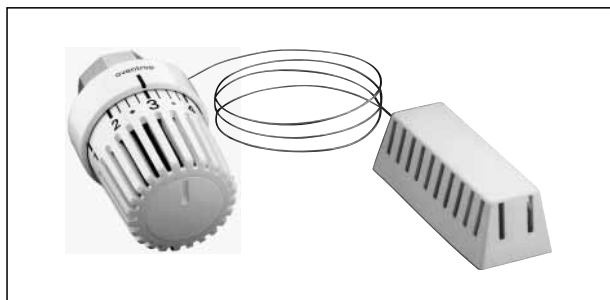
stejné parametry, ale s odděleným čidlem	
Provedení: bílá, bez nastavení nulové polohy	
délka kapiláry 2 m	101 12 61

Termostatická hlavice Oventrop „Uni DH“ s čidlem z pevné látky, závitové připojení M 30 x 1,5, rozsah požad. hodnot 7-28 °C.

Provedení: bílá, s nastavením nulové polohy	101 10 65
--	-----------

Provedení: chromovaná, s dekoračním kroužkem s nastavením nulové polohy	101 10 69
--	-----------

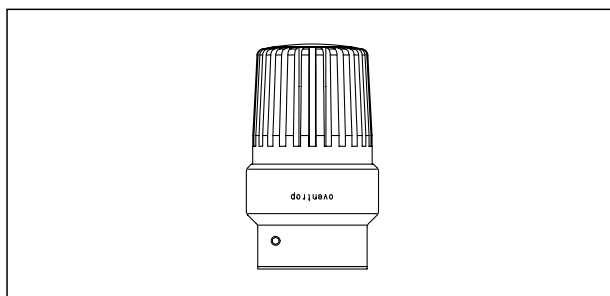
stejné parametry, ale s odděleným čidlem	
Provedení: bílá, bez nastavení nulové polohy	
délka kapiláry 2 m	101 11 65



Termostatická hlavice „Uni LH“ s odděleným čidlem



Termostatická hlavice s dálkovým ovládním „Uni LH“



Termostatická hlavice „Uni LHB“



Termostatická hlavice „Uni SH“



Termostatická hlavice „Uni CH“



Termostatická hlavice „Uni DH“

Termostatická hlavice Oventrop „Uni XD“ s kapalinovým čidlem, svěrné připojení, rozsah požadovaných hodnot lze omezit nebo blokovat omezovacími prvky, pomůcka nastavení pro zrakově postižené, označení nastavení Memo-kotoučem, rozsah požadovaných hodnot 7 - 28 °C.

Provedení: bílá, s nastavením nulové polohy 101 13 75  
bez nastavení nulové polohy 101 13 74

stejné parametry, ale s odděleným čidlem

Provedení: bílá, s nastavením nulové polohy 101 15 75  
délka kapiláry 2 m

Termostatická hlavice Oventrop „Uni XDZ“ s kapalinovým čidlem, svěrné připojení, rozsah požadovaných hodnot lze omezit nebo blokovat omezovacími prvky, pomůcka nastavení pro zrakově postižené, označení jednoho nastavení Memo-kotoučem, s konektorovým připojením (konektor Ø 3,5 mm) pro konektorový napáječ, časově řízený pokles požad. hodnoty pomocí připojení hodin s časovým spínačem vyr. č. 115 13 88 a síťového napáječe vyr. č. 115 13 89, rozsah požad. hodnot 10-28°C, při provozu se sníženou požad. hodnotou cca 6-24°C.

Provedení: bílá,  
bez nastavení nulové polohy 101 13 79

Termostatická hlavice Oventrop „Uni LD“ s kapalinovým čidlem, svěrné připojení, rozsah požadovaných hodnot lze omezit nebo blokovat omezovacími prvky, pomůcka nastavení pro zrakově postižené, označení nastavení Memo-kotoučem, rozsah požadovaných hodnot 7 - 28 °C.

Provedení: bílá, s nastavením nulové polohy 101 14 75  
bez nastavení nulové polohy 101 14 72

Provedení: antracit, s dekoračním kroužkem,  
s nastavením nulové polohy 101 14 78

Provedení: pozlacené, s dekoračním kroužkem,  
s nastavením nulové polohy 101 14 80

Provedení: chromovaná, s dekoračním kroužkem,  
s nastavením nulové polohy 101 14 79

stejné parametry, ale s odděleným čidlem  
Provedení: bílá, s nastavením nulové polohy 101 16 85  
délka kapiláry 2 m

stejné parametry, ale s dálkovým ovládáním

Provedení: bílá, s nastavením nulové polohy 101 22 75  
bez dekoračního kroužku  
délka kapiláry 2 m

Termostatická hlavice Oventrop „Uni CD“ s kapalinovým čidlem a s posuvným dekoračním kroužkem k zakrytí matice, připojení svěrné připojení, Design *Calawi*, rozsah požadovaných hodnot 7 - 28 °C.

Provedení: bílá, bez nastavení nulové polohy 101 12 75  
stejné parametry, ale s odděleným čidlem

Provedení: bílá, bez nastavení nulové polohy 101 12 81  
délka kapiláry 2 m



Termostatická hlavice „Uni XD“



Termostatická hlavice „Uni LD“



Termostatická hlavice „Uni LD“ s odděleným čidlem



Termostatická hlavice s dálkovým ovládáním „Uni LD“



Termostatická hlavice „Uni CD“

**Termostatické hlavice M 30 x 1,0**

Termostatická hlavice Oventrop „Uni L“ s kapalinovým čidlem, závitovým připojením M 30 x 1,0, rozsah požadovaných hodnot lze omezit nebo blokovat omezovacími prvky, označení nastavení Memo-kotoučem, pomůcka nastavení pro zrakově postižené, rozsah požadovaných hodnot 7-28 °C.

Provedení: bílá, s nastavením nulové polohy 101 14 01

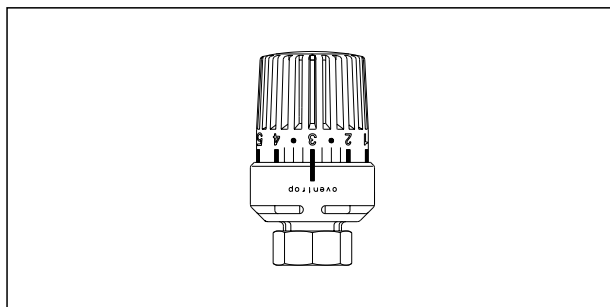
stejné parametry, ale s odděleným čidlem

Provedení: bílá,  
s nastavením nulové polohy  
Kapilára, délka 2 m

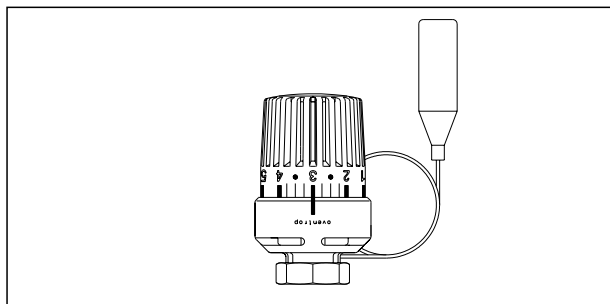
101 16 51

Termostatická hlavice Oventrop „Uni D“ s čidlem z pevné látky, závitové připojení M 30 x 1,0, rozsah požad. hodnot 7-28 °C.

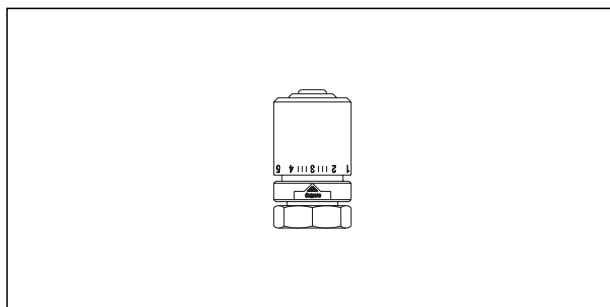
Provedení: bílá, s nastavením nulové polohy 101 10 90



Termostatické hlavice „Uni L“



Termostatické hlavice „Uni L“ s odděleným čidlem



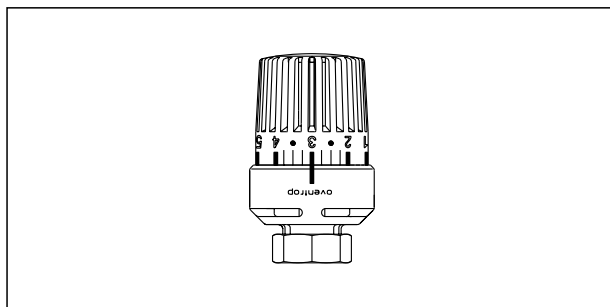
Termostatické hlavice „Uni D“

### Speciální termostatické hlavice

Termostatická hlavice Oventrop „Uni LA“ s kapalinovým čidlem, závitovým připojením M 28 x 1,5, rozsah požad. hodnot možno omezit nebo blokovat omezovacími prvky, označení nastavení Memo-kotoučem, pomůcka nastavení pro zrakově postižené, rozsah požad. hodnot 7-28 °C.

Vhodný pro spodní díly termostatických ventilů Herz.

Provedení: bílá, s nastavením nulové polohy 161 34 01  
bez nastavení nulové polohy 161 34 65

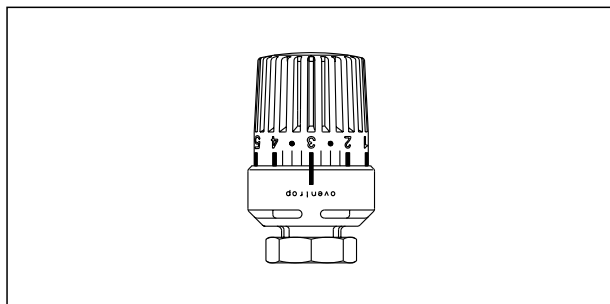


Termostatická hlavice „Uni LA“ M 28 x 1,5

Termostatická hlavice Oventrop „Uni LI“ s kapalinovým čidlem, závitovým připojením M 32 x 1,0, rozsah požad. hodnot možno omezit nebo blokovat omezovacími prvky, označení nastavení Memo-kotoučem, pomůcka nastavení pro zrakově postižené, rozsah požad. hodnot 7-28 °C.

Vhodný pro spodní díly termostatických ventilů Ista.

Provedení: bílá, s nastavením nulové polohy 161 62 00

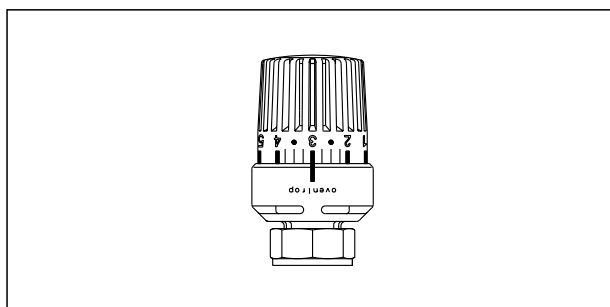


Termostatická hlavice „Uni LI“ M 32 x 1,0

Termostatická hlavice Oventrop „Uni LR“ s kapalinovým čidlem, závitovým připojením M 33 x 2,0, rozsah požad. hodnot možno omezit nebo blokovat omezovacími prvky, označení nastavení Memo-kotoučem, pomůcka nastavení pro zrakově postižené, rozsah požad. hodnot 7-28 °C.

Vhodný pro spodní díly termostatických ventilů Rossweiner.

Provedení: bílá, s nastavením nulové polohy 161 63 01

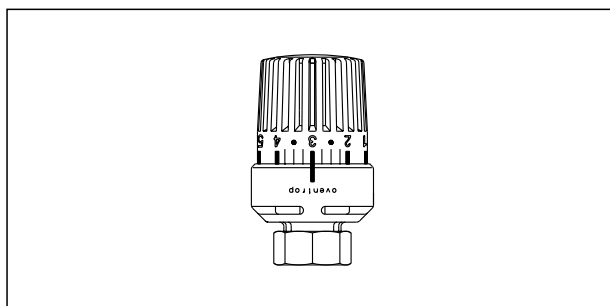


Termostatická hlavice „Uni LR“ M 33 x 2,0

Termostatická hlavice Oventrop „Uni LK“ s kapalinovým čidlem, závitovým připojením M 28 x 1,0, rozsah požad. hodnot možno omezit nebo blokovat omezovacími prvky, označení nastavení Memo-kotoučem, pomůcka nastavení pro zrakově postižené, rozsah požad. hodnot 7-28 °C.

Vhodný pro spodní díly termostatických ventilů Kosmia.

Provedení: bílá, s nastavením nulové polohy 161 35 01

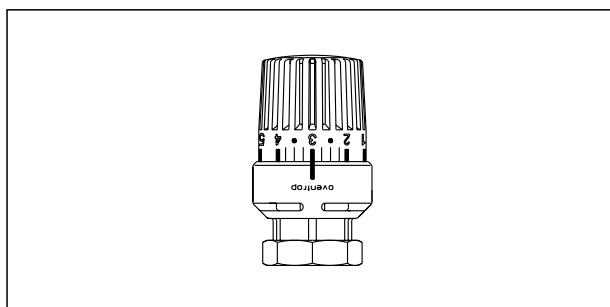


Termostatická hlavice „Uni LK“ M 28 x 1,0

Termostatická hlavice Oventrop „Uni LV“ s kapalinovým čidlem, svěrné připojení s připojovací maticí, rozsah požad. hodnot možno omezit nebo blokovat omezovacími prvky, označení nastavení Memo-kotoučem, pomůcka nastavení pro zrakově postižené, rozsah požad. hodnot 7-28 °C.

Vhodný pro spodní díly termostatických ventilů Vaillant.

Provedení: bílá, s nastavením nulové polohy 161 60 01

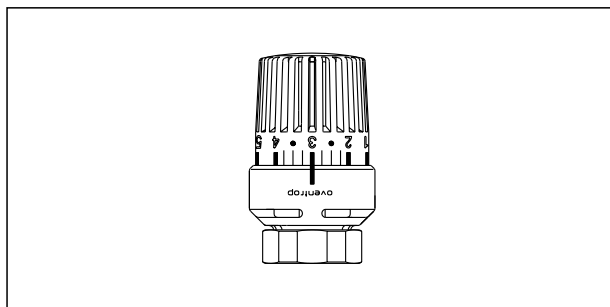


Termostatická hlavice „Uni LV“ svěrné připojení

Termostatická hlavice Oventrop „Uni LM“ s kapalinovým čidlem, závitovým připojením M 38 x 1,5, rozsah požad. hodnot možno omezit nebo blokovat omezovacími prvky, označení nastavení Memo-kotoučem, pomůcka nastavení pro zrakově postižené, rozsah požad. hodnot 7 -28 °C.

Vhodný pro spodní díly termostatických ventilů Meges.

Provedení: bílá, s nastavením nulové polohy 161 61 00

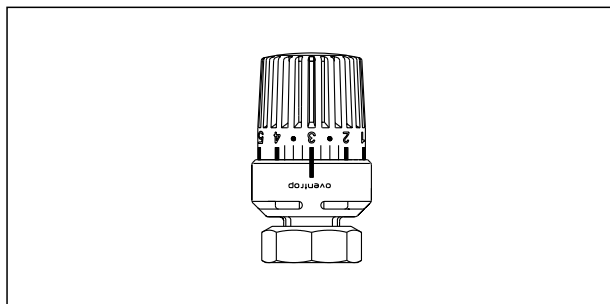


Termostatická hlavice „Uni LM“ M 38 x 1,5

Termostatická hlavice Oventrop s kapalinovým čidlem, závitové připojení M 40 x 1,5, označení nastavení Memo-kotoučem, rozsah požadovaných hodnot 7 -28 °C.

Jen pro termostatické ventily Oventrop „maxi/mini“ do roku výroby 1974. Výroba těchto ventilů skončila.

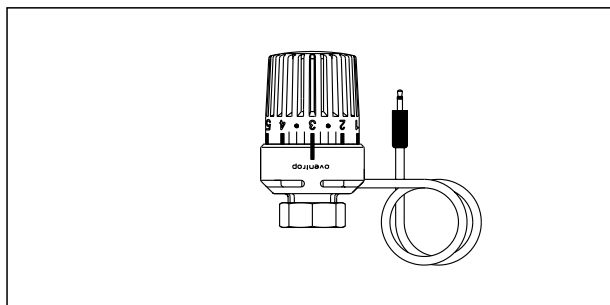
Provedení: bílá, s nastavením nulové polohy 101 55 00



Termostatická hlavice pro „maxi/mini“ - ventily M 40 x 1,5

Termostatická hlavice Oventrop „Uni LHZ“ s kapalinovým čidlem, elektrické snížení teploty, připojení 24 V stejnosměrného nebo střídavého proudu, závitové připojení M 30 x 1,5, rozsah požad. hodnot možno omezit nebo blokovat omezovacími prvky, označení nastavení Memo-kotoučem 2 m, pomůcka nastavení pro zrakově postižené, připojovací kabel dlouhý 2 m, rozsah požad. hodnot 7 -28 °C.

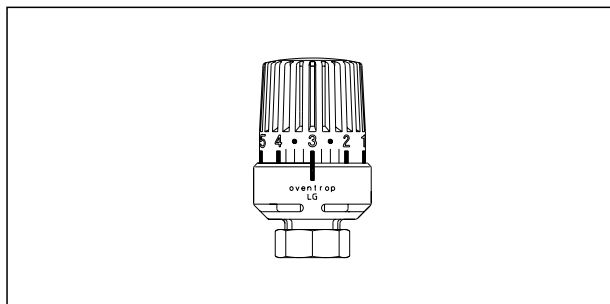
Provedení: bílá, bez nastavení nulové polohy 115 02 00



Termostatická hlavice „Uni LHZ“ M 30 x 1,5

Termostatická hlavice Oventrop „Uni LG“ s kapalinovým čidlem, závitovým připojením M 30 x 1,5, rozsah požad. hodnot možno omezit nebo blokovat pomocí omezovacích prvků, označení nastavení Memo-kotoučem, pomůcka nastavení pro zrakově postižené, rozsah požad. hodnot 7 -28 °C. Pro speciální varianty instalace, oproti „Uni LH“ má stupnici otočenou o 180°.

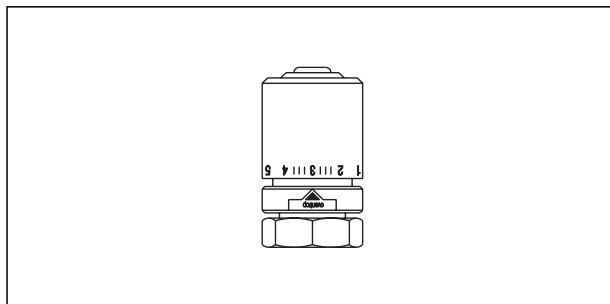
Provedení: bílá, s nastavením nulové polohy 101 85 61



Termostatická hlavice „Uni LG“

Termostatická hlavice Oventrop „Uni DG“ s čidlem z pevné látky, závitové připojení M 30 x 1,5, rozsah požad. hodnot 7 -28 °C. Pro speciální varianty instalace se stupnicí otočenou o 180° oproti „Uni DH“.

Provedení: bílá, s nastavením nulové polohy 101 10 61



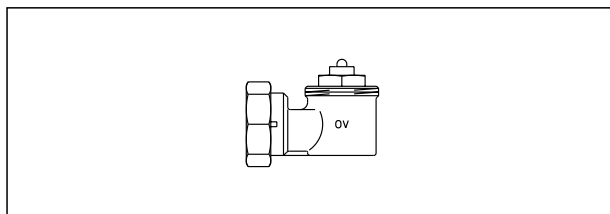
Termostatická hlavice „Uni DG“

## Příslušenství k termostatickým hlavicím

### Úhlový adaptér

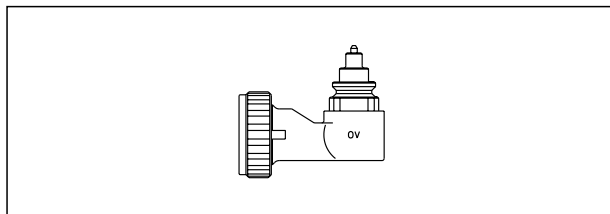
Pro připojení termostatických hlavic v pravém úhlu ke směru ovládání ventilu, zvláště vhodný pro topná tělesa s integrovanými ventilovými soupravami, na topná tělesa lze montovat zleva i zprava.

oboustranné závitové připojení M 30 x 1,5 101 14 50



Úhlový adaptér s oboustranným závitovým připojením M 30 x 1,5

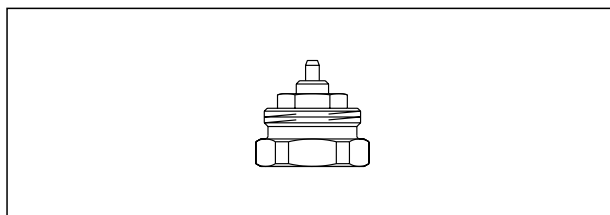
Oboustranné svěrné připojení 101 14 52  
z hlediska termostatických hlavic vhodný pro termostatické hlavice se svěrným připojením („Uni XD“, „Uni LD“ a „Uni CD“). Z hlediska ventilů vhodný pro ventilové připojení firmy Danfoss, konstrukční řada RA.



Úhlový adaptér s oboustranným svěrným připojením

Adaptér 101 14 45  
pro úpravu závitového připojení  
M 30 x 1,0 na M 30 x 1,5, niklovaný

Pro připojení všech termostatických hlavic a regulátorů se závitovým připojením M 30 x 1,5 na ventily se závitovým připojením M 30 x 1,0.



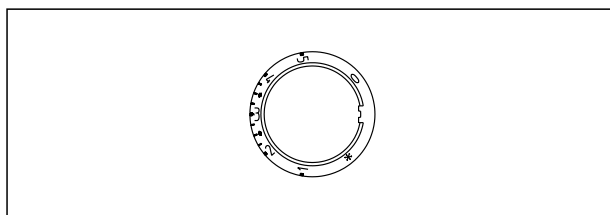
Adaptér

„Uni Clip“ kroužek se stupnicí pro „Uni XH“, „Uni XHM“, „Uni XHZ“, „Uni XD“ a „Uni XDZ“

Pro polohově správné odečítání stupnice požadované hodnoty na termostatické hlavici při postranním připojení termostatické hlavice.

Pravostranné provedení 101 13 96

Levostranné provedení 101 13 97



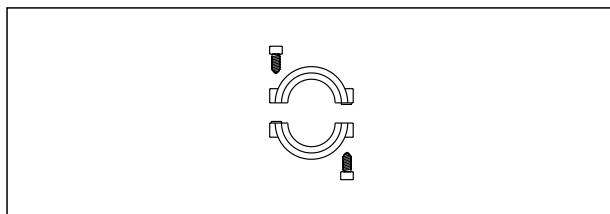
„Uni Clip“

### Zajištění proti krádeži

Provedení: bílá

pro termostatické hlavice „Uni XH“, „Uni XHM“, „Uni XHZ“, „Uni LH“, „Uni SH“, „Uni DH“, „Uni L“, „Uni D“ a „Uni LA“ 101 17 66

pro termostatické hlavice „Uni XD“, „Uni XDZ“ a „Uni LD“ 101 17 75



Zajištění proti krádeži

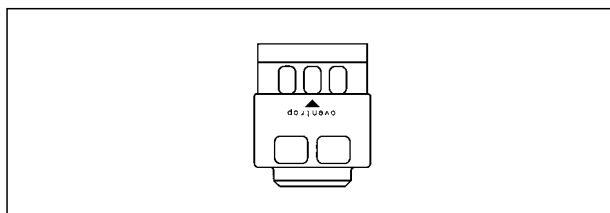
Kryt termostatických hlavic pro veřejné prostory, pro stabilizaci a k ochraně termostatických hlavic proti krádeži a proti vandalizmu.

Pro termostatickou hlavici „Uni LH“ 101 18 65

Provedení: bílá  
s blokováním 101 18 66

pro termostatickou hlavici „Uni LD“ 101 18 75

Provedení: bílá

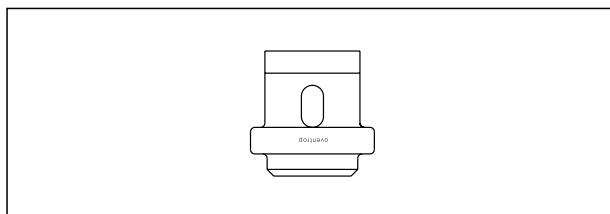


Kryt pro termostatické hlavice „Uni LH“ ve veřejných prostorách

Kryt termostatických hlavic pro veřejné prostory, pro stabilizaci a k ochraně termostatických hlavic proti krádeži a proti vandalizmu.

pro termostatické hlavice „Uni DH“ a „Uni D“ 101 19 11

Provedení: bílá



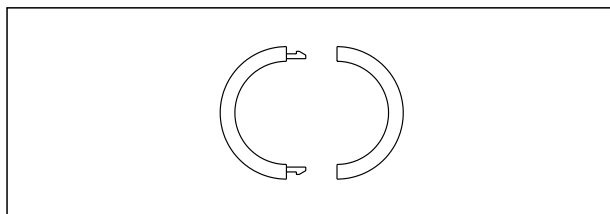
Kryt pro termostatické hlavice „Uni DH“ a „Uni D“ ve veřejných prostorách

Dekorační kroužek na zakrytí převlečné matice termostatických hlavice.

Provedení: bílá  
na převlečné matice termostatických hlavice

„Uni XH“, „Uni XHM“, „Uni XHZ“, „Uni LH“,  
„Uni SH“, „Uni DH“, „Uni LA“  
„Uni L“

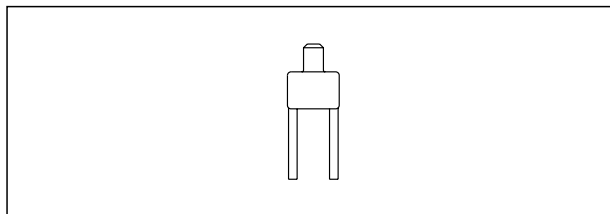
101 13 93  
101 14 93



Dekorační kroužek

Nástroj k uvolnění krytu se stupnicí  
a sponek pro termostatické hlavice „Uni LH“, „Uni L“,  
„Uni LD“ a speciální termostatické hlavice

198 91 00

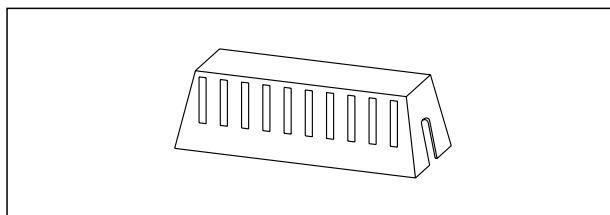


Nástroj

Ochranný kryt pro oddělené čidlo,  
vhodný pro všechna oddělená čidla  
termostatických hlavice

101 16 99

Provedení: bílá

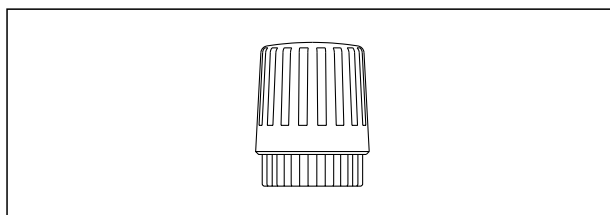


Ochranný kryt

Ruční regulační hlavice

Provedení: bílá  
závitové připojení M 30 x 1,5  
Připojení svěrným připojením

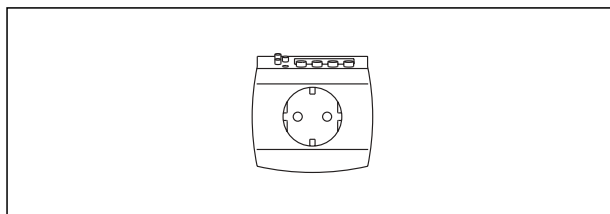
101 25 65  
101 25 75



Ruční regulační hlavice

Časové spínací hodiny pro termostatické hlavice  
„Uni XHZ“ a „Uni XDZ“ 230 V

115 13 88

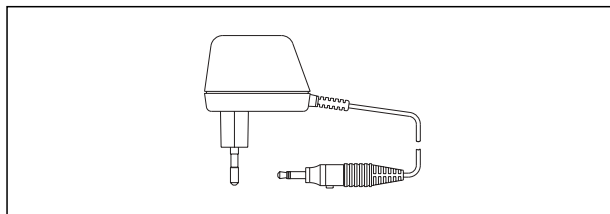


Časové spínací hodiny

Konektorový napáječ pro termostatické hlavice  
„Uni XHZ“ a „Uni XDZ“

kabel pro připojení délka 2 m,  
konektor Ø 3,5 mm  
230 V/24 V

115 13 89



Konektorový napáječ

„SH-Cap“

Designová krytka pro termostatickou hlavici „Uni SH“

antracit (RAL 7016)

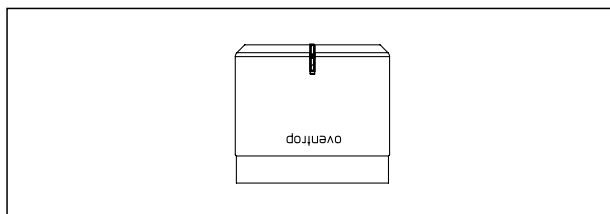
chromovaný

bílý (RAL 9016)

101 20 80

101 20 81

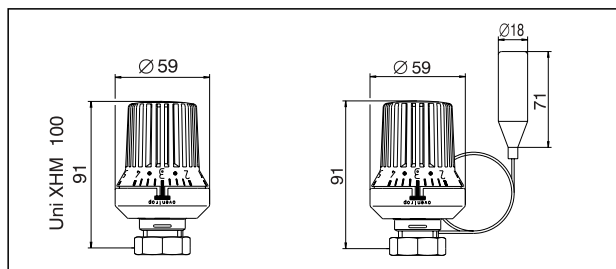
101 20 82



„SH-Cap“

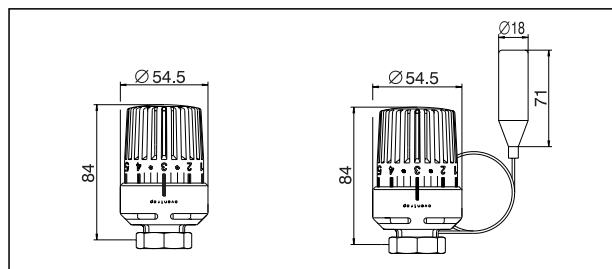


## Termostatické hlavice



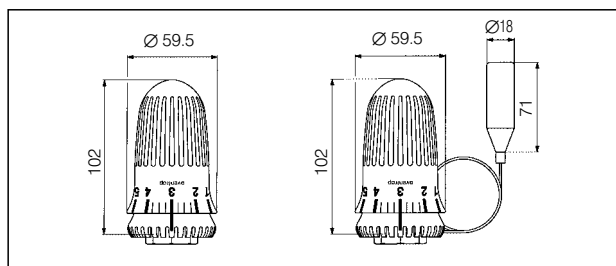
Termostatické hlavice  
„Uni XH“, „Uni XHT“  
„Uni XHZ“, „Uni XHB“  
„Uni XHM“

Termostatická hlavice  
„Uni XH“ s odděleným  
čidlem



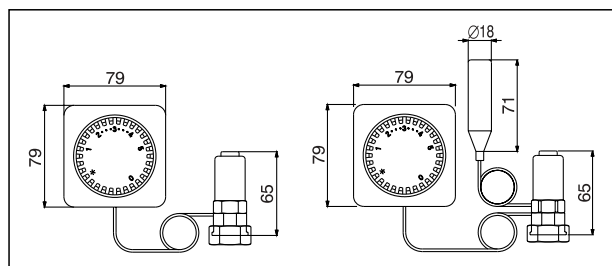
Termostatická hlavice  
„Uni LH“

Termostatická hlavice  
„Uni LH“ s „Uni XHZ“,  
„Uni XHZ“,  
odděleným čidlem



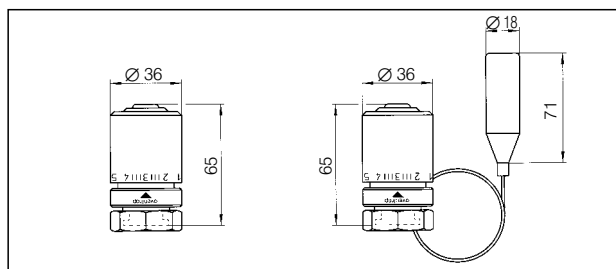
Termostatická hlavice  
„Uni CH“

Termostatická hlavice  
„Uni CH“ s odděleným  
čidlem



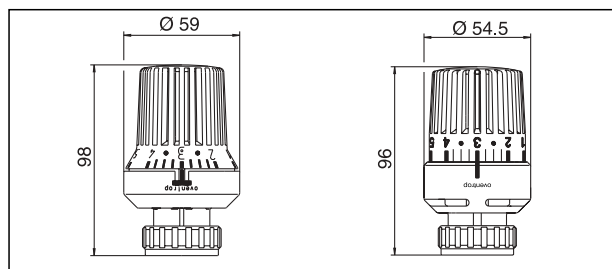
Dálkové ovládání  
hloubka 54 mm

Dálkové ovládání  
s přidavným  
odděleným čidlem  
hloubka 54 mm



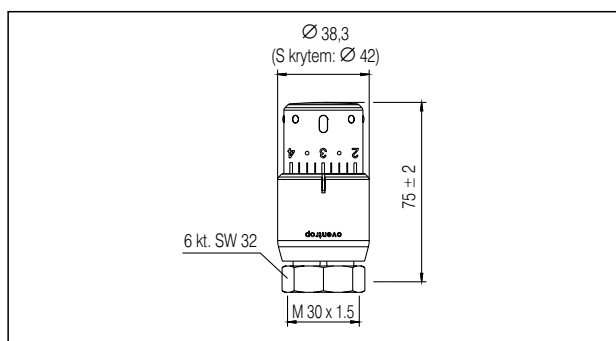
Termostatická hlavice  
„Uni DH“

Termostatická hlavice  
„Uni DH“ s odděleným  
čidlem



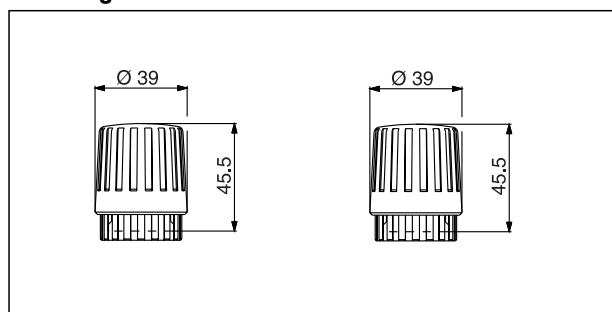
Termostatická hlavice  
„Uni XD“

Termostatická hlavice  
„Uni LD“



Termostatická hlavice „Uni SH“

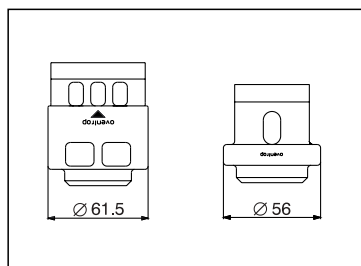
## Ruční regulační hlavice



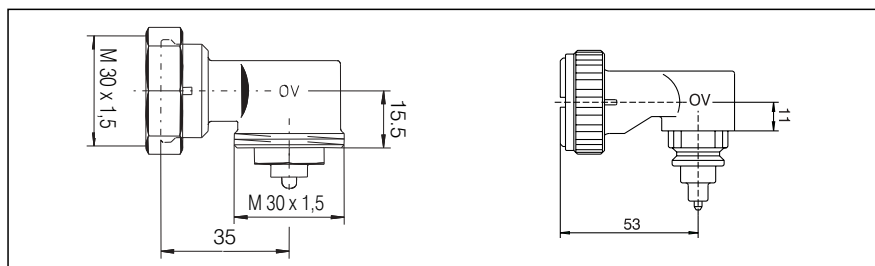
výr. č. 101 25 00

výr. č. 101 25 75

## Příslušenství



Kryt hlavice pro veřejné prostory  
Kryt hlavice pro veřejné prostory  
pro „Uni LH“ pro „Uni DH“



Úhlový adaptér výr. č. 101 14 50

Úhlový adaptér se svěrným  
připojením  
výr. č. 101 14 52

## Požadavky a technická data termostatických hlavice ve spojení s ventily Oventrop

### Požadavky:

Termostatické ventily Oventrop odpovídají požadavkům EN 215

Termostatické ventily Oventrop „konstrukční řady F“ kromě toho odpovídají:

- požadavkům ET 4217 A, prováděného (SMA).
- směrnícím pracovní společnosti (AGFW).
- podmínkám ESSO AG (seznam TA).

**Termostatické ventily Oventrop splňují požadavky Vyhlášky o úspoře energie (EnEV). Jsou to „samostatně činná zařízení k účinné regulaci prostorové teploty“ (EnEV § 12).**

**Ť Zkoušku CEN mají termostatické ventily Oventrop konstrukčních řad A, RF, AV 6 a F (rohové a přímé ventily DN 10 - DN 20) s termostatickými hlavici „Uni XH“, „Uni LH“, „Uni LG“, „Uni L“ a „Uni LH“, „Uni L“ s odděleným čidlem. (č. reg. 6T0002)**

**Další podrobnosti viz „Návod pro uživatele“ a „Montážní návod“.**

### Technické údaje:

- Jmenovitý průtok: (viz diagramy v datovém listu Oventrop „Termostatické ventily“)
- Max.průtok topného média: (viz diagramy v datovém listu Oventrop „Termostatické ventily“)
- Rozsah požadovaných hodnot: 7–28° C
- Poloha 3: cca 20° C
- Max. diferenční tlak, při kterém se ventil uzavírá:
  - 1 bar: „konstrukční řady A, AV 6, ADV 6, RF, RFV 6, AZ“
  - 3 bar: „konstrukční řady F“
- Materiál tělesa ventilu: červená mosaz/mosaz
- Hystereze:
 

Uni XH:	0,2 K
Uni LH, Uni L:	0,2 K
Uni SH:	0,2 K
Uni CH, Uni C:	0,2 K
Uni DH, Uni D:	0,8 K
- Vliv teploty topného média:
 

Uni XH:	0,37/30 K
Uni LH, Uni L,	
Uni CH, Uni C:	0,65 K/30 K
Uni SH:	0,9 K/30 K
Uni DH, Uni D:	1,0 K/30 K
Uni XH, Uni LH,	
Uni CH, Uni DH	
s odděleným čidlem:	0,2 K/30 K
- Vliv diferenčního tlaku: 0,1 K–0,7 K/0,5 bar
- Doba pro uzavírání:
 

Uni XH:	22 minut
Uni LH, Uni L:	23 minut
Uni SH:	16 minut
Uni CH, Uni C:	23 minut
Uni DH, Uni D:	20 minut
- Teplotní stabilita: 0°C - 50°C
- Max. teplota topného média: 120°C (90°C u termostatické hlavice „Uni XHT“)

Technické změny vyhrazeny.

Okruh výrobků č. 1  
ti 112-0/10/MW  
Vydání 2006